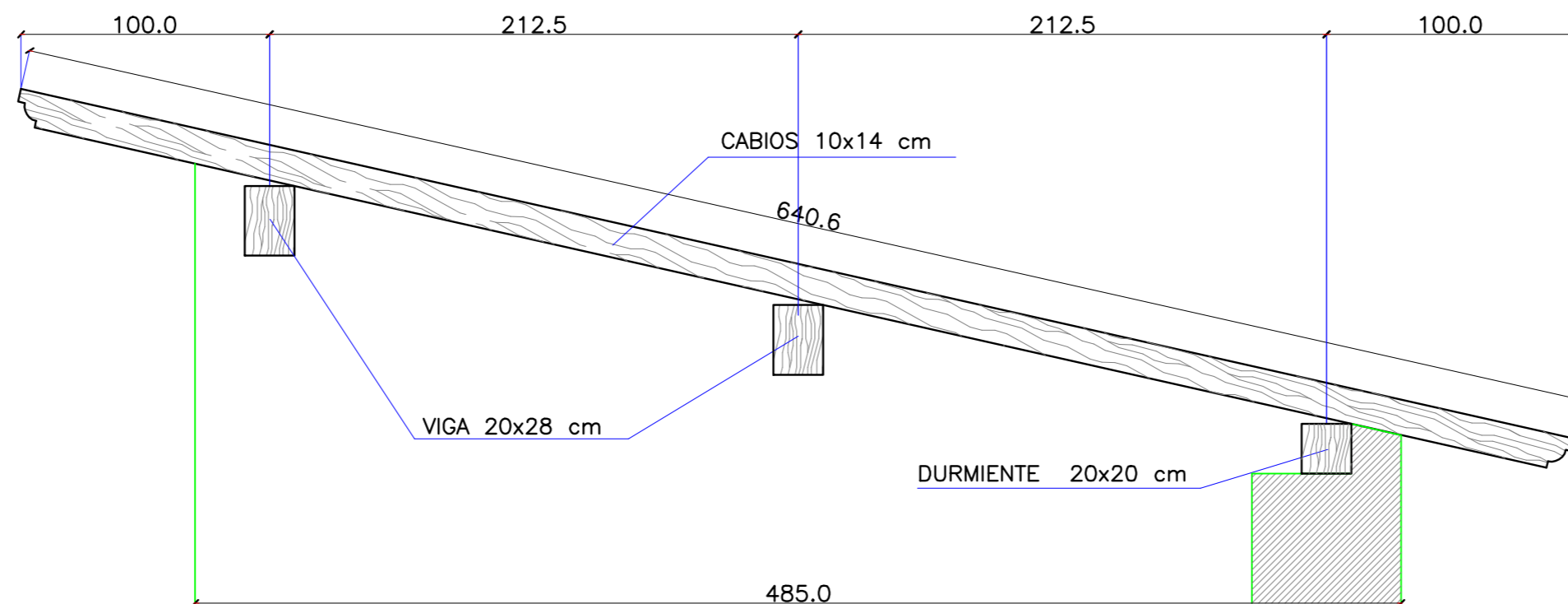
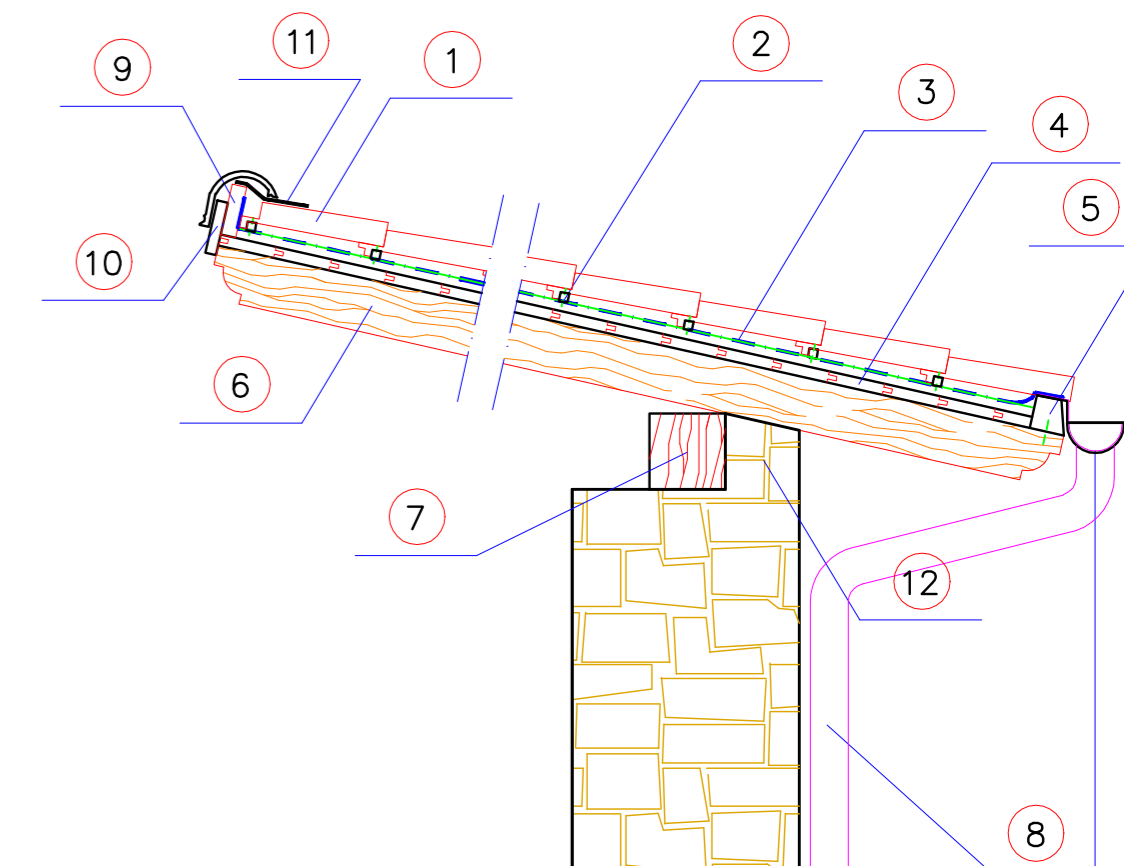


DETALLE "A"
E: 1/ 25



SECCIÓN TRANSVERSAL
E: 1/ 25

- 1 TEJA CERÁMICA MIXTA
- 2 DOBLE RASTREL TRATADO AL VACSOLIZADO
- 3 LÁMINA IMPERMEABILIZANTE TIPO MAYDILIT
- 4 ENTABLADO DE MADERA DE ABETO 22 mm
- 5 ARLATA PERIMETRAL EN MADERA DE ABETO
- 6 CABIO DE MADERA LAMINADA DE ABETO 10 x 14 cm
- 7 DURMIENTE DE MADERA LAMINADA DE ABETO 20 x 20 cm
- 8 CANALÓN Y BAJANTE DE COBRE
- 9 BASE DE FIJACIÓN TABLÓN DE MADERA DE ABETO
- 10 REMATE DE TABLA DE MADERA DE ABETO
- 11 JUNTA REMATE ADAPTABLE DE ZINC PLOMO
- 12 RECRECIDO SOBRE MURO DE MAMPOSTERÍA EXISTENTE



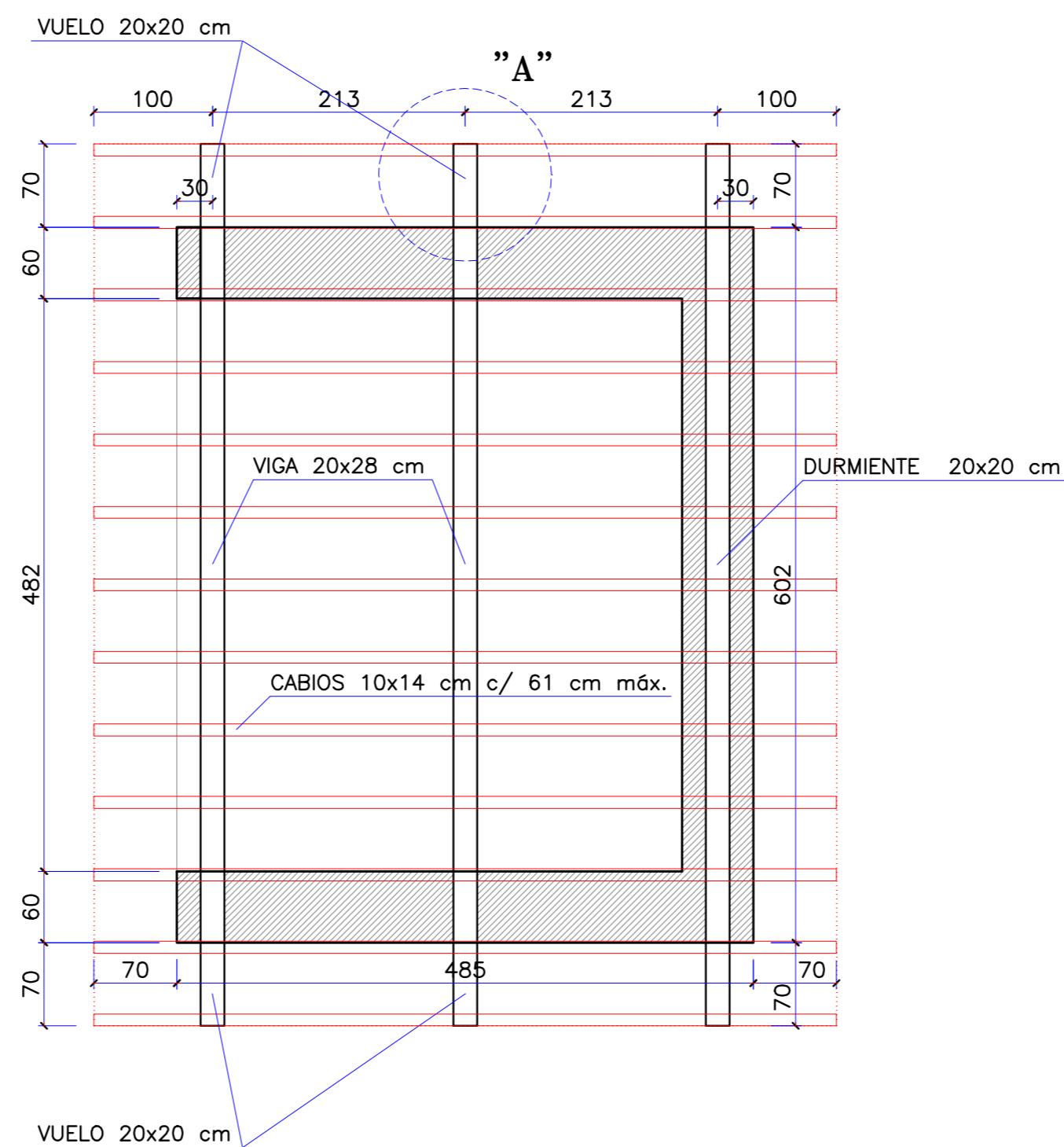
SECCIÓN CONSTRUCTIVA
E:1/20

ESPECIFICACIONES DE MATERIALES	
MADERA LAMINADA ENCOLADA / MADERA	
Especie	ABETO
Fabricación	Según DIN-1052.
Categorías	GL24h (e. principal) / C24 (e. secundaria)
ACERO	
Calidad	Acero laminado A42b según NBE- EA-95.
Tratamiento	Galvanizado en caliente según EN-ISO-1461
Soldaduras	Todas las soldaduras no especificadas, serán continuas y de 0,7 del espesor mínimo a soldar, si son por un lado y de 0,4 si lo son por los dos.

ESCUADRÍAS DE MADERA - ABETO GL24h	
VIGAS PRINCIPALES	20 x 28 cm. (VUELO 20 x 20)
DURMIENTE	20 x 20 cm.
CABIOS	10 x 14 cm. c/61 cm. máximo

CARGAS CONSIDERADAS (CUBIERTA)	
Peso propio	0,40 KN/m ²
Material de Cobertura	0,60 KN/m ²
Viento y Nieve	1,00 KN/m.
CARGA TOTAL	2,00 KN/m ²

NOTA: Las longitudes de las secciones se comprobarán en obra.



ESTRUCTURA DE CUBIERTA
E: 1/50

PROYECTO DE EJECUCIÓN	CUBIERTA DE LAVADERO	
SITUACIÓN	CASTILLO - SOPEÑA RIBERA ALTA (Araba)	
PLANO N°	5	ESTRUCTURA DE CUBIERTA Y DETALLES CONSTRUCTIVOS
PROMOTOR	Excmo. AYUNTAMIENTO DE RIBERA BAJA	ESCALA: 1/50
ARQUITECTOS	ANA EGUIA SOLAUN JON EGUIA SOLAUN	REF. 368/18
		JUNIO 2018

El presente documento es copia de su original del que son autores los Arquitectos D.ºs ANA EGUIA SOLAUN y JON EGUIA SOLAUN, su utilización total o parcial, así como cualquier reproducción o cesión o fidejamento, requiere la previa autorización expresa de su autor quedando en todo caso prohibida cualquier modificación unilateral del mismo.